

Mobiel en flexibel

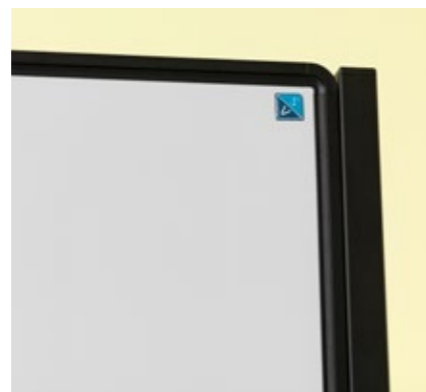
Bij het ontwerpen van mobiele borden hanteren we één voorwaarde waar niet aan getornd mag worden: de constructie moet boven alles stabiel zijn. Smit Visual biedt verschillende producten voor verschillende specifieke gebruikstoepassingen.





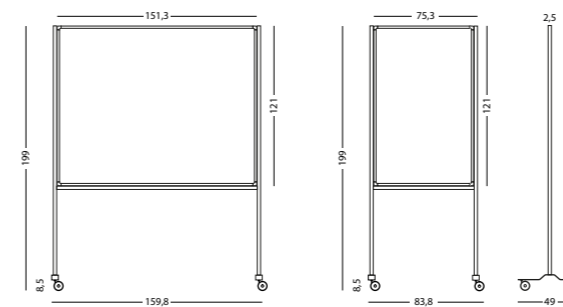
Work Board

Dit dubbelzijdige whiteboard is vanuit klantbehoefte ontworpen voor visuele communicatie. Gebruik het Workboard voor scrumsessies, planningen, taaklijsten of voor het houden van workshops.



Afmetingen
120 x 150 cm
120 x 75 cm

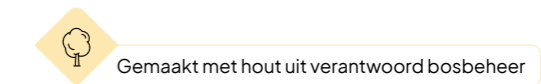
Artikelnummer
13019.000
13019.001



Work Board, wit emaille

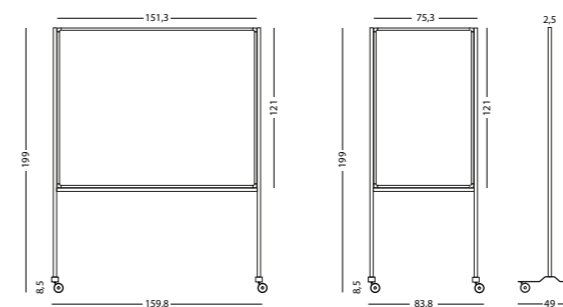


- Schrijfpoppervlak van dubbelzijdig wit emaillestaal, gesmolten op 800°C
- Geschikt voor zeer intensief en duurzaam gebruik
- Zwart aluminium frame met kunststof hoekstukken
- Stabiel zwart stalen frame
- Vier kwalitatieve wielen, waarvan twee met rem
- Meerdere borden zijn compact in elkaar te rijden om op te bergen
- Door verhoging in de voet zijn onderstellen haaks in elkaar te rijden waardoor je hoekopstellingen kunt maken.
- Magneethoudend en droog uitwisbaar



Afmetingen
120 x 150 cm
120 x 75 cm

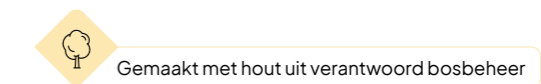
Artikelnummer
13019.010
13019.011

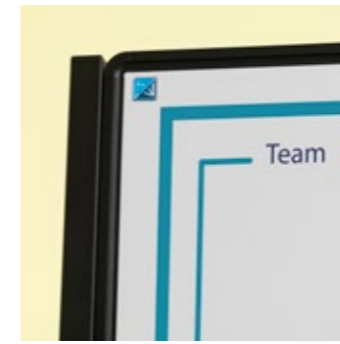
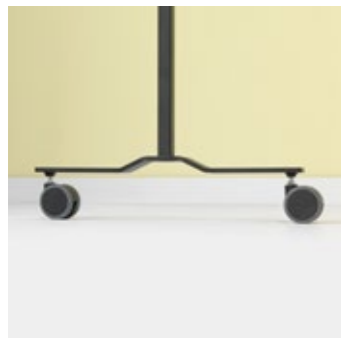


Work Board, wit gelakt staal



- Schrijfpoppervlak van dubbelzijdig gelakt staal
- Geschikt voor normaal tot redelijk intensief gebruik
- Zwart aluminium frame met kunststof hoekstukken
- Stabiel zwart stalen frame
- Vier kwalitatieve wielen, waarvan twee met rem
- Meerdere borden zijn compact in elkaar te rijden om op te bergen
- Door verhoging in de voet zijn onderstellen haaks in elkaar te rijden waardoor je hoekopstellingen kunt maken.
- Magneethoudend en droog uitwisbaar





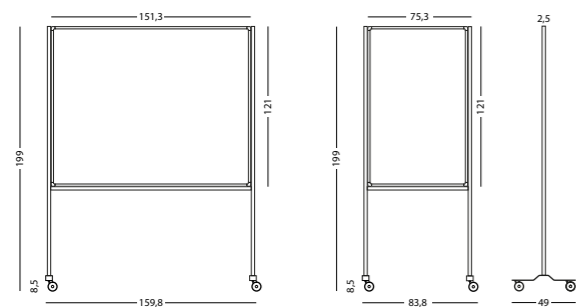
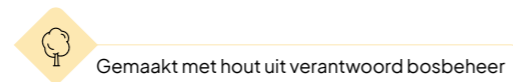
Afmetingen
120 x 150 cm
120 x 75 cm

Artikelnummer
13019.030
13019.031

Work Board, krijt grijs



- Krijtbordoppervlak van dubbelzijdig grijs emaillestaal, gesmolten op 800°C
- Geschikt voor zeer intensief en duurzaam gebruik
- Zwart aluminium frame met kunststof hoekstukken
- Stabiel zwart stalen frame
- Vier kwalitatieve wielen, waarvan twee met rem
- Meerdere borden zijn compact in elkaar te rijden om op te bergen
- Door verhoging in de voet zijn onderstellen haaks in elkaar te rijden waardoor je hoekopstellingen kunt maken.
- Magneethoudend en droog uitwisbaar



Afmetingen
120 x 150 cm
120 x 75 cm

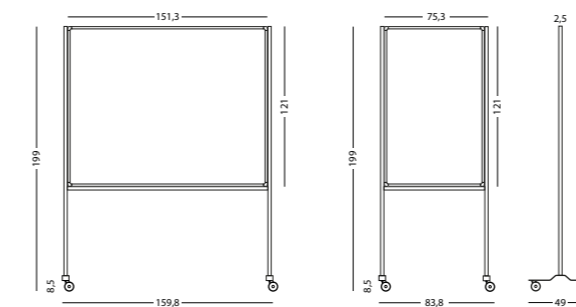
Artikelnummer
13019.040
13019.041

Work Board, bedrukt

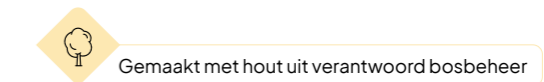


Meer info over eigen bedrukking?

Kijk op pagina 33



- Schrijffoppervlak van dubbelzijdig bedrukt (full colour) sublimatiestaal
- Geschikt voor normaal tot redelijk intensief gebruik
- Zwart aluminium frame met kunststof hoekstukken
- Stabiel zwart stalen frame
- Vier kwalitatieve wielen, waarvan twee met rem
- Meerdere borden zijn compact in elkaar te rijden om op te bergen
- Door verhoging in de voet zijn onderstellen haaks in elkaar te rijden waardoor je hoekopstellingen kunt maken.
- Magneethoudend en droog uitwisbaar





Smit Visual mobiel whiteboard

Dubbelzijdig beschrijfbaar whiteboard op een frame met vier vergrendelbare wielen. Het simpele design maakt het geheel stevig en tegelijkertijd licht van gewicht. Verkrijgbaar in twee maten: 75x180cm en 120x180 cm.



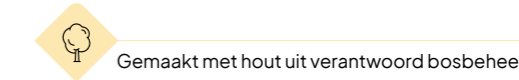
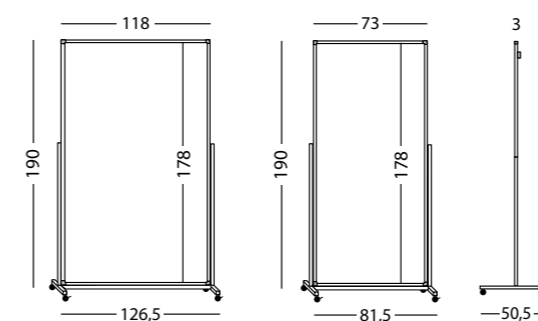
Afmetingen
180 x 75 cm
180 x 120 cm

Artikelnummer
13018.210
13018.211

Smit Visual Mobiel Whiteboard, wit emaille



- Schrijfpoppervlak van wit emaillestaal, gesmolten op 800°C
- Geschikt voor zeer intensief en duurzaam gebruik
- Wit aluminium frame met kunststof hoekstukken
- Het simpele design maakt het geheel stevig en tegelijkertijd licht van gewicht.
- Voorzien van 4 zwenkwielen, waarvan 2 met rem
- Magneethoudend en droog uitwisbaar



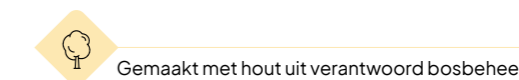
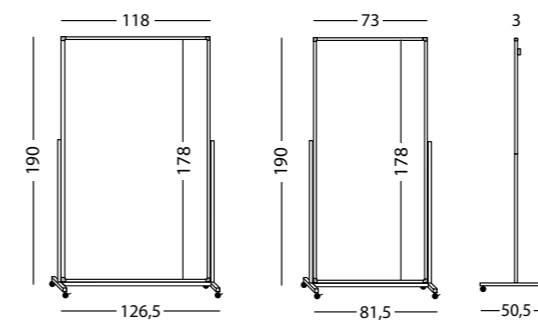
Afmetingen
180 x 75 cm
180 x 120 cm

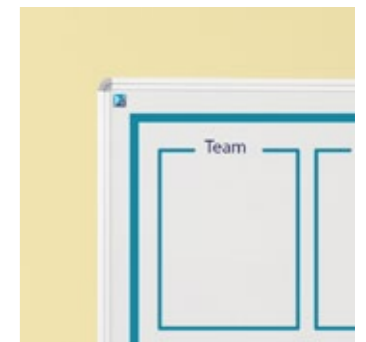
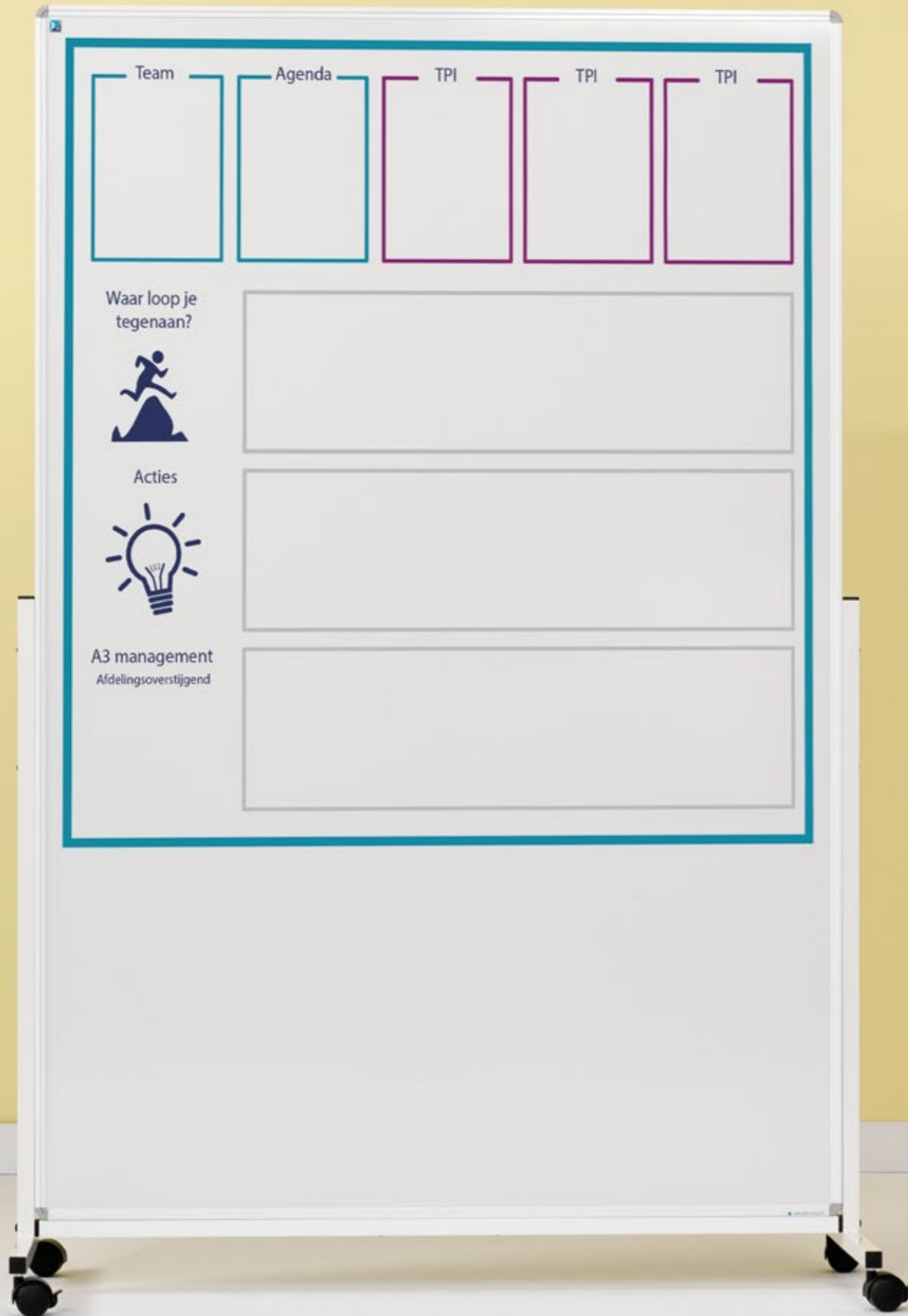
Artikelnummer
13018.200
13018.201

Smit Visual Mobiel Whiteboard, gelakt staal



- Schrijfpoppervlak van wit gelakt staal
- Geschikt voor normaal tot redelijk intensief gebruik
- Wit aluminium frame met kunststof hoekstukken
- Het simpele design maakt het geheel stevig en tegelijkertijd licht van gewicht.
- Voorzien van 4 zwenkwielen, waarvan 2 met rem
- Magneethoudend en droog uitwisbaar





Meer info over
eigen bedrukking?
Kijk op pagina 33

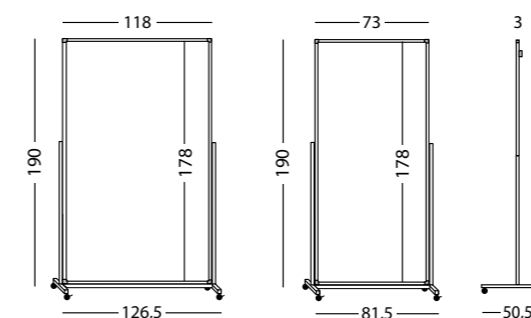
Afmetingen
180 x 75 cm
180 x 120 cm

Artikelnummer
13018.230
13018.231

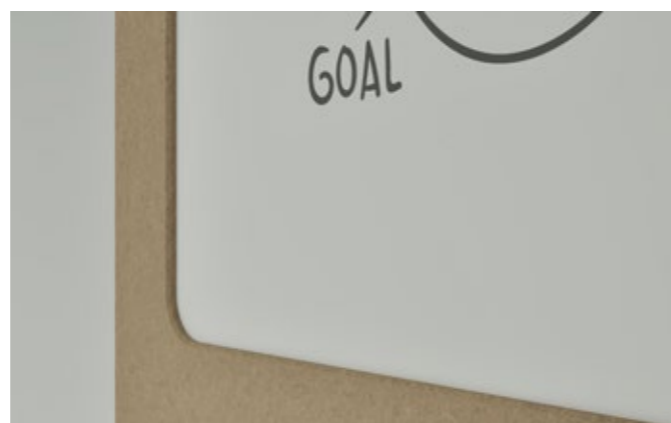
Smit Visual Mobiel Whiteboard, bedrukt



- Schrijffoppervlak van dubbelzijdig bedrukt (full colour) sublimatietaal
- Geschikt voor normaal tot redelijk intensief gebruik
- Wit aluminium frame met kunststof hoekstukken
- Het simpele design maakt het geheel stevig en tegelijkertijd licht van gewicht.
- Voorzien van 4 zwenkwielen, waarvan 2 met rem
- Magneethoudend en droog uitwisbaar



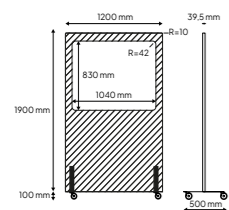
Gemaakt met hout uit verantwoord bosbeheer



Silva - Verrijbaar akoestisch whiteboard



Kleur	Artikelnummer
Lichtgrijs	13009.310
Donkergrijs	13009.311
Beige	13009.312
Blauw	13009.313



- Verrijdbaar akoestisch whiteboard van 200x120 cm
- Gemaakt met gerecyclede PET-flessen
- Dikte PET-vilt: 9 mm
- Totale dikte: 30 mm
- Akoestische waarde: aw 0,25
- Funtioneel als prikboard
- Ontvlambaarheid PET-vilt: EN 13501-1:2007 + A1:2009 - klasse B ASTM E84 - klasse A
- Verzonken schrijfpervlak van wit emaillestaal, gesmolten op 800°C
- Magneethoudend en droog uitwisbaar
- Stug en stabiel
- Voorzien van 4 stevige wielen, waarvan 2 geremd

Kantelbord

'Solid as a rock!' Vergelijk ons kantelbord gerust met kantelborden van andere aanbieders. Smit Visual kantelborden zijn ontworpen voor professioneel dagelijks gebruik, voornamelijk in educatieve instellingen.





Afmetingen	Artikelnummer
120 x 220 cm	13009.105
120 x 200 cm	13009.104
120 x 180 cm	13009.091
120 x 150 cm	13009.090
100 x 200 cm	13009.100
100 x 180 cm	13009.101
100 x 150 cm	13009.102
90 x 120 cm	13009.103

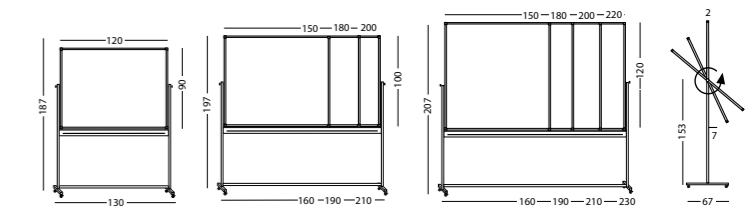
Gemaakt met hout uit verantwoord bosbeheer



Kantelbord whiteboard, wit emaille



- Schrijfpoppervlak van wit emaillestaal, gesmolten op 800°C
- Geschikt voor zeer intensief en duurzaam gebruik
- Geanodiseerd aluminium frame met kunststof hoekstukken
- Het robuuste witte onderstel is voorzien van een lange afleggoot en vier solide industriële wielen, waarvan twee met rem
- Middels de draaiknop is het bord 360° te draaien en in iedere hoek te fixeren
- Magneethoudend en droog uitwisbaar



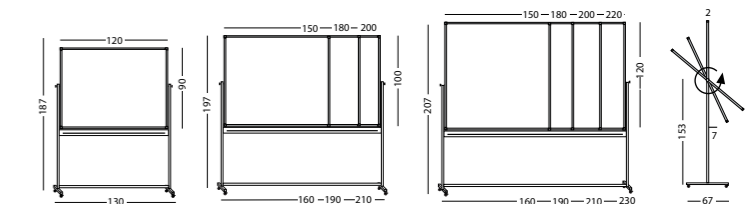
Afmetingen	Artikelnummer
120 x 220 cm	13009.154
120 x 200 cm	13009.150
120 x 180 cm	13009.153
120 x 150 cm	13009.151
100 x 200 cm	13009.030
100 x 180 cm	13009.031
100 x 150 cm	13009.032
90 x 120 cm	13009.033

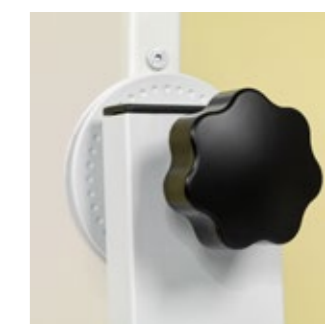
Gemaakt met hout uit verantwoord bosbeheer

Kantelbord whiteboard, wit gelakt staal



- Schrijfpoppervlak van wit gelakt staal
- Geschikt voor normaal tot redelijk intensief gebruik
- Geanodiseerd aluminium frame met kunststof hoekstukken
- Het robuuste witte onderstel is voorzien van een lange afleggoot en vier solide industriële wielen, waarvan twee met rem
- Middels de draaiknop is het bord 360° te draaien en in iedere hoek te fixeren
- Magneethoudend en droog uitwisbaar





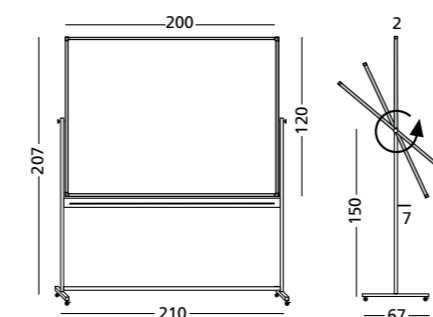
Afmetingen
120 x 200 cm

Artikelnummer
13009.124

Kantelbord combi projectie-/emailstaal



- Eén zijde met voorzien van een projectieoppervlak van Projectie emailstaal, gesmolten op 800°C
- Eén zijde voorzien van een schrijfooppervlak van emailstaal, gesmolten op 800°C
- Geschikt voor zeer intensief en duurzaam gebruik
- Geanodiseerd aluminium frame met kunststof hoekstukken
- Het robuuste witte onderstel is voorzien van een lange afleggoot en vier solide industriële wielen, waarvan twee met rem
- Middels de draaiknop is het bord 360° te draaien en in iedere hoek te fixeren
- Magneethoudend, schrijfooppervlak droog uitwisbaar en projectieoppervlak nat wisbaar



Gemaakt met hout uit verantwoord bosbeheer

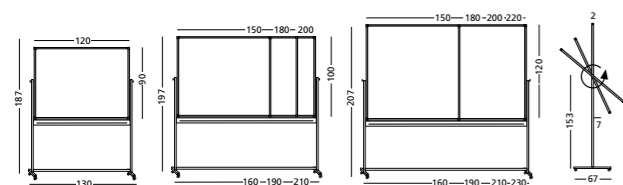


Afmetingen	Artikelnummer
120 x 220 cm	13009.170
120 x 200 cm	13009.171
120 x 180 cm	13009.172
120 x 150 cm	13009.173
100 x 200 cm	13009.106
100 x 180 cm	13009.107
100 x 150 cm	13009.108
90 x 120 cm	13009.109

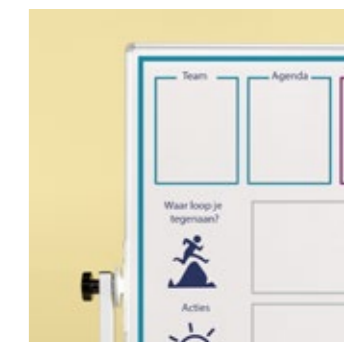
Kantelbord krijtbord, krijt groen



- Krijtbordoppervlak van dubbelzijdig groen emaillestaal, gesmolten op 800°C
- Geschikt voor zeer intensief en duurzaam gebruik
- Geanodiseerd aluminium frame met kunststof hoekstukken
- Het robuuste witte onderstel is voorzien van een lange afleggoot en vier solide industriële wielen, waarvan twee met rem
- Middels de draaiknop is het bord 360° te draaien en in iedere hoek te fixeren
- Magneethoudend en droog uitwisbaar



Gemaakt met hout uit verantwoord bosbeheer



Afmetingen	Artikelnummer
120 x 200 cm	13009.204
120 x 180 cm	13009.206
120 x 150 cm	13009.205
100 x 200 cm	13009.200
100 x 180 cm	13009.201
100 x 150 cm	13009.202
90 x 120 cm	13009.203

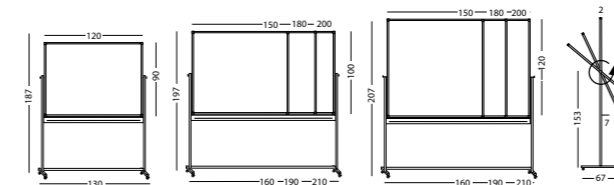
Kantelbord whiteboard, bedrukt



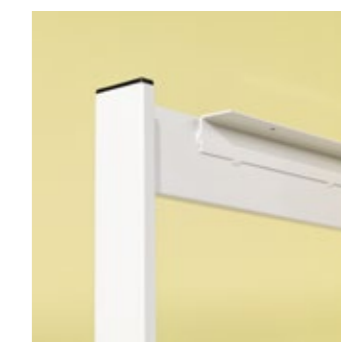
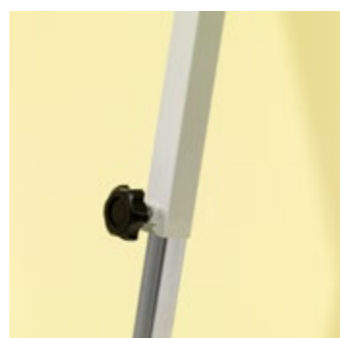
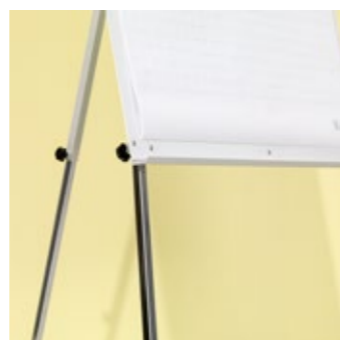
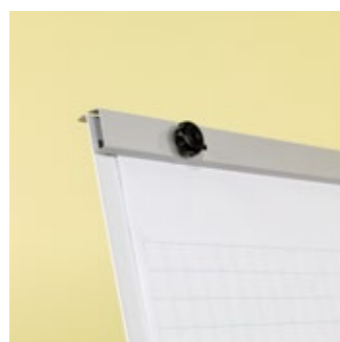
- Schrijffoppervlak van dubbelzijdig bedrukt (full colour) sublimatiestaal
- Geschikt voor normaal tot redelijk intensief gebruik
- Geanodiseerd aluminium frame met kunststof hoekstukken
- Het robuuste witte onderstel is voorzien van een lange afleggoot en vier solide industriële wielen, waarvan twee met rem
- Middels de draaiknop is het bord 360° te draaien en in iedere hoek te fixeren
- Magneethoudend en droog uitwisbaar

Meer info over eigen bedrukking?

Kijk op pagina 33



Gemaakt met hout uit verantwoord bosbeheer

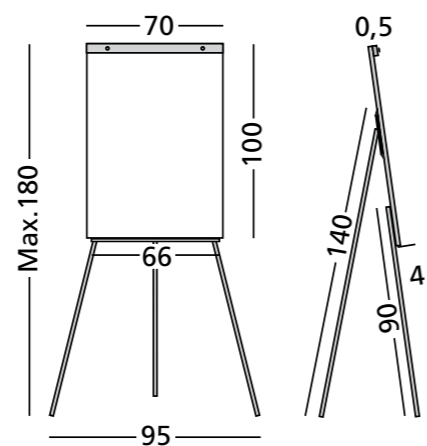


Flip-over Budget

- Basismodel uit gelakt staal met flexibel instelbare schroefknoppen
- Geschikt voor elk soort flip-overpapier
- Voorzien van inschuifbare poten en afleggoot



Artikelnummer
14001.103

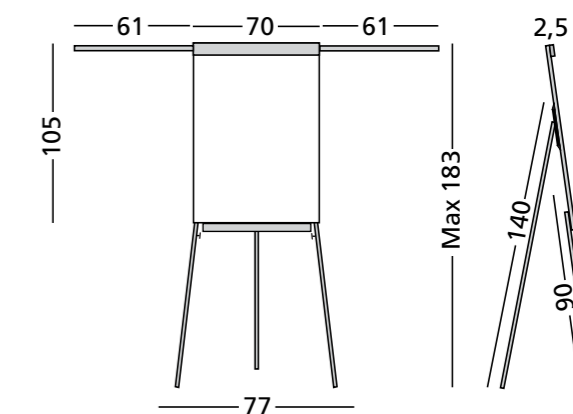


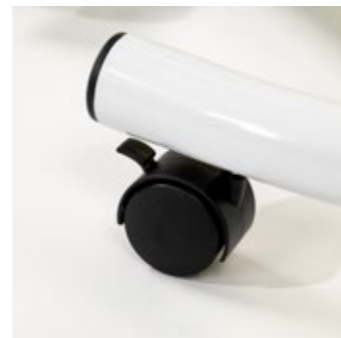
Flip-over Standaard Plus

- Flip-over met snelklem en flexibele ophangpunten
- Achterpaneel van wit gelakt staal, niet beschrijfbaar
- Voorzien van twee zijarmen voor extra ophangmogelijkheden, inschuifbare poten en afleggoot



Artikelnummer
14001.100



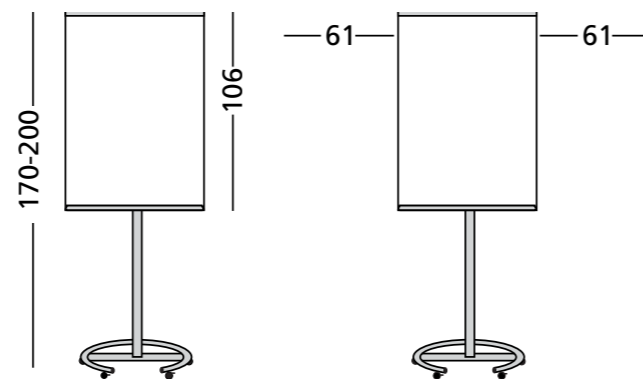


Flip-over Vario

- Flip-over met snelklem en flexibele ophangpunten
- Achterpaneel van wit gelakt staal, niet beschrijfbaar
- Voorzien van twee zijarmen voor extra ophangmogelijkheden en ronde voet op 5 wielen (3 met rem) met instap opening
- Traploos in hoogte verstelbaar door gasveer



Artikelnummer
14001.102

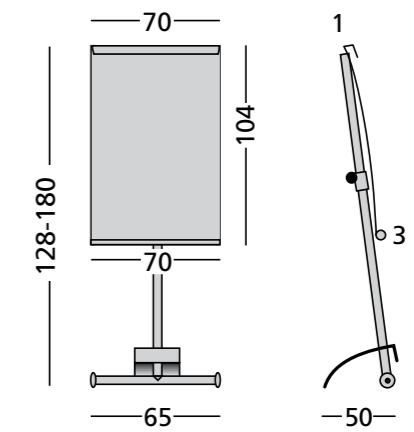


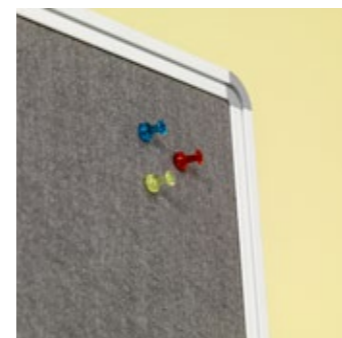
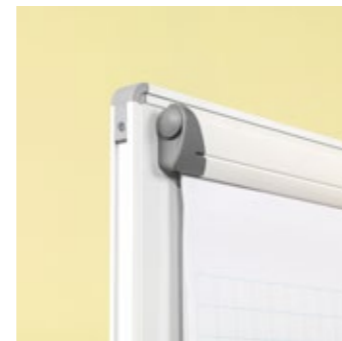
Flip-over Alura wit

- Flip-over uit wit gelakte buizen met gebogen platen
- Voorzien van flexibel instelbare ophangpunten voor elk type flip-overpapier
- Traploos in hoogte verstelbaar door gasveer



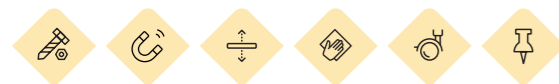
Artikelnummer
14001.113



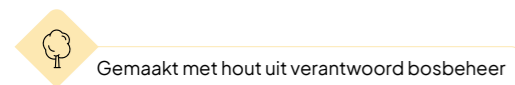
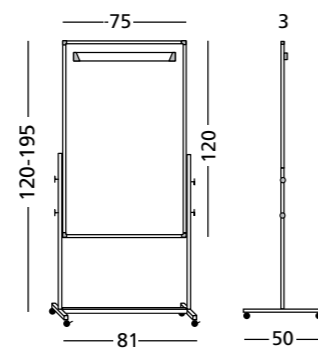


Flip-over Combi

- Een 3-in-1 combinatie: één zijde met wit gelakt stalen whiteboard inclusief flip-overklem, de andere zijde met een grijs vilten prikbord
- Voorzien van 4 wielen (2 met rem) en een stevige stalen constructie met dwarsbalk
- Eenvoudig te (de)monteren



Artikelnummer
13018.100

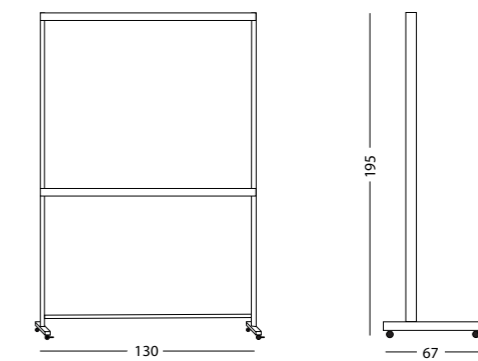


Verrijdbaar onderstel voor kabinetkast

- Wit stalen verrijdbaar onderstel voor kabinetkast
- Voorzien van 4 robuuste zwenkwielen, waarvan 2 met rem
- Geschikt om Kabinetkast (zie pagina 87) aan te monteren



Artikelnummer
14013.100





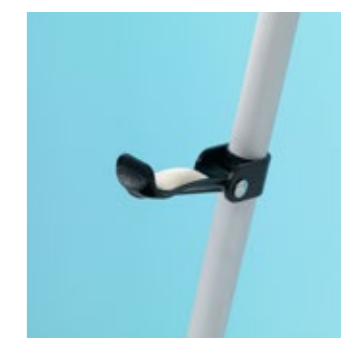
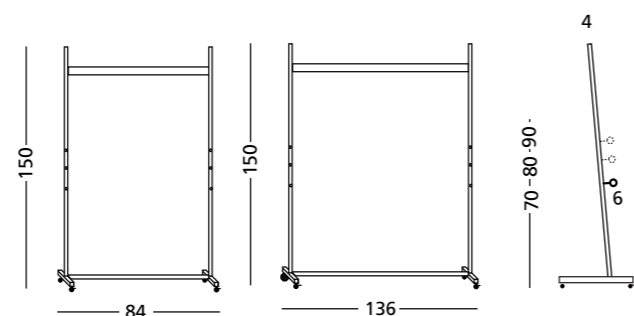
Verrijdbare bordenstandaard

- Wit stalen bordenstandaard op 4 wielen (2 met rem)
- Borden kunnen op 3 hoogtes geplaatst worden
- Maximale bordafmeting op standaard 140 cm: 100 x 180 cm (h x b)
- Maximale bordafmeting op standaard 90 cm: 100 x 150 cm (h x b)
- Exclusief bord



Afmeting
140 cm
90 cm

Artikelnummer
14013.115
14013.116

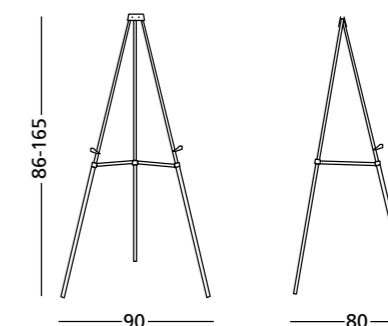


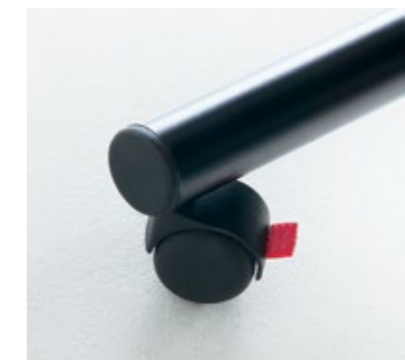
Bordezel Flexible



Artikelnummer
14013.120

- Aluminium inklapbare bordezel voorzien van verstelbare telescoopbuizen
- Maximale afmeting: 90 x 120 cm bord (h x b)
- Opzethaken voorzien van rubber ter bescherming van het bord
- Ook te gebruiken als tafelezel
- Lichtgewicht en gemakkelijk te transporteren
- Exclusief bord





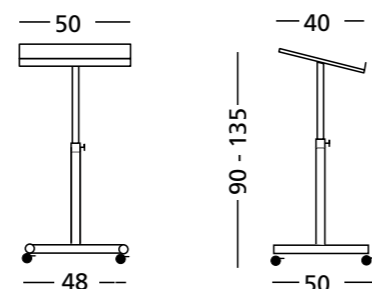
Lezenaar kolommodel



Kleur
Grijs/grijs
Zwart/beuken

Artikelnummer
14008.142
14008.143

- Stalen verrijdbare lezenaar op kolom
- Traploos in hoogte verstelbaar
- Voorzien van vier wielen, waarvan twee met rem
- Verkrijgbaar in lichtgrijs met lichtgrijs onderstel en beukenmotief met zwart onderstel



www.smit-visual.com

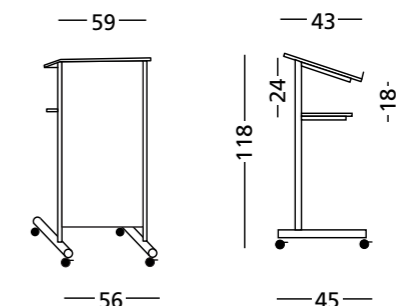
Lezenaar dicht model



Kleur
Grijs/grijs
Zwart/beuken

Artikelnummer
14008.140
14008.141

- Stalen verrijdbare lezenaar met een dichte voorkant en voorzien van een extra werkblad
- Voorzien van vier wielen, waarvan twee met rem
- Verkrijgbaar in lichtgrijs met lichtgrijs onderstel en beukenmotief met zwart onderstel

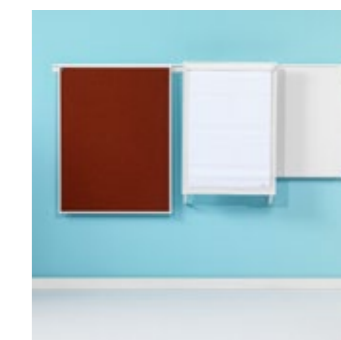
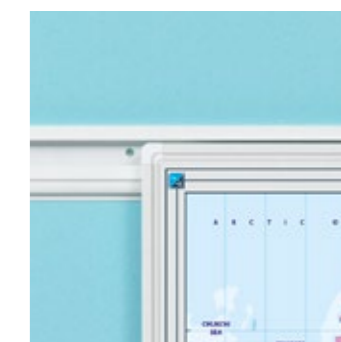
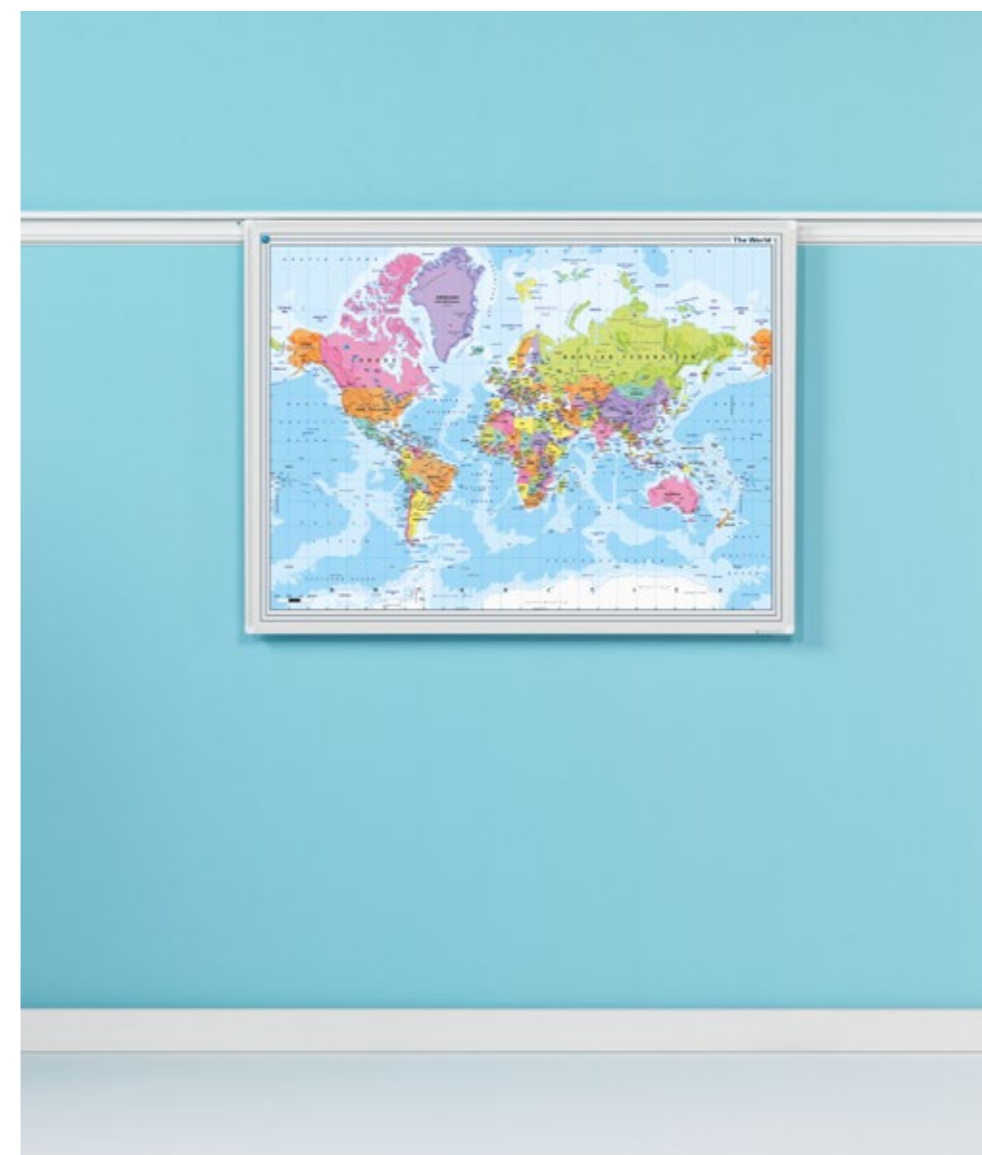
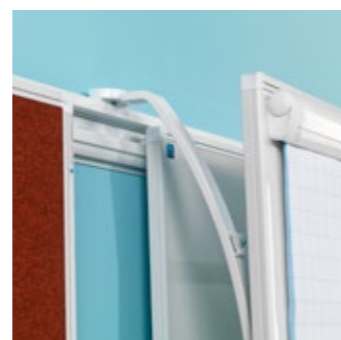


We make it visible

Railsysteem

PartnerLine railsystemen zijn multifunctioneel inzetbaar. Het is de ideale oplossing om uw presentatiemogelijkheden flexibel, veelzijdig en geheel naar wens in te richten. De borden zijn voorzien van een wit gelakt frame met witte kunststof hoekstukken.





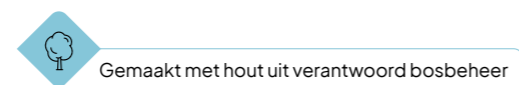
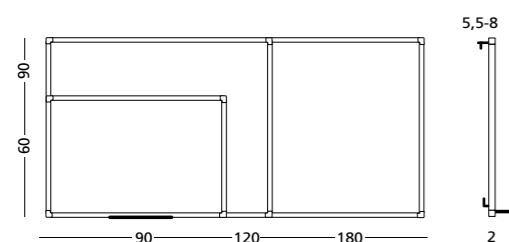
Meer info over
eigen bedrukking?
Kijk op pagina 33

PartnerLine Rail whiteboard, wit emaille

- Schrijffoppervlak van wit emaillestaal, gesmolten op 800°C
- Geschikt voor zeer intensief en duurzaam gebruik
- Lichtgewicht bord
- Wit PartnerLine frame met witte kunststof hoekstukken
- Inclusief afleggoot van 30 cm en adapterset voor montage aan de rail
- Magneethoudend en droog uitwisbaar
- PartnerLine Rail (p. 154 - 155) dient apart besteld te worden



Afmetingen	Artikelnummer
90x180 cm	11106.100
90x120 cm	11106.101
60x90 cm	11106.102

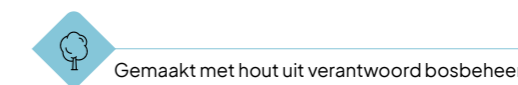
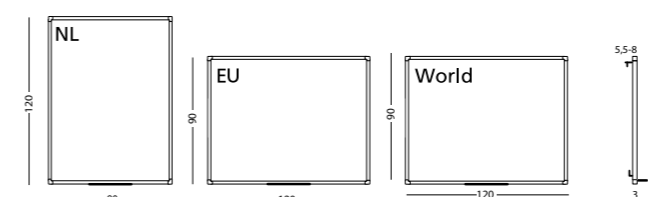


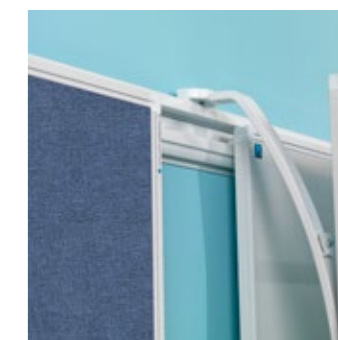
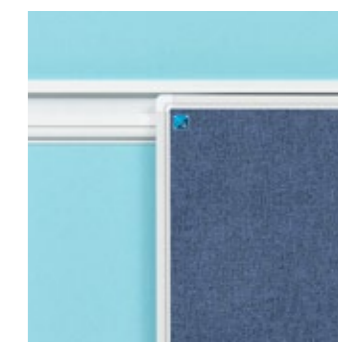
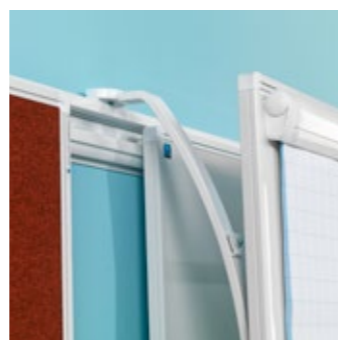
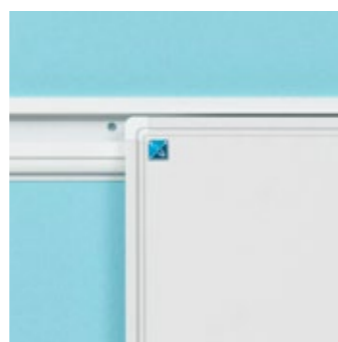
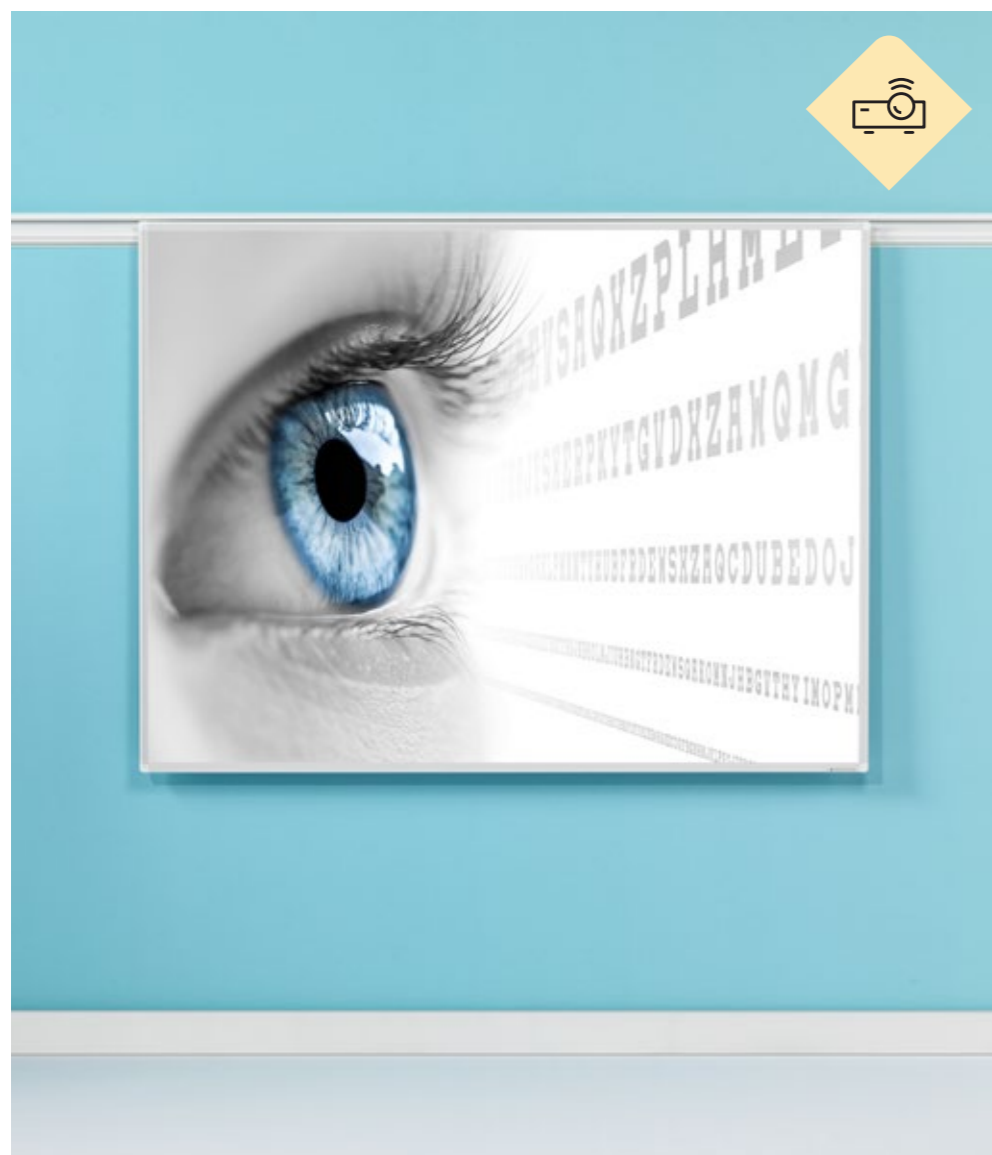
PartnerLine Rail whiteboard, landkaarten

- Zeer gedetailleerde full colour landkaart bedrukt op sublimatiestaal
- Geschikt voor normaal tot redelijk intensief gebruik
- Lichtgewicht bord
- Wit PartnerLine frame met witte kunststof hoekstukken
- Inclusief afleggoot van 30 cm en adapterset voor montage aan de rail
- Magneethoudend en droog uitwisbaar
- PartnerLine Rail (p. 154 - 155) dient apart besteld te worden



Opdruk	Schaal	Afmetingen	Artikelnummer
Nederland wegenkaart	1: 270.000	120 x 90 cm	11106.110
Europa wegenkaart	1: 6.170.000	90 x 120 cm	11106.116
Wereld staatkundig	1: 34.232.000	90 x 120 cm	11106.117





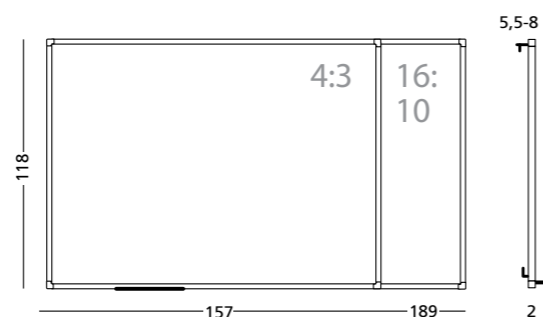
PartnerLine Rail projectiebord, Projectie



- Projectieoppervlak van Projectie emaillestaal, gesmolten op 800°C
- Het oppervlak heeft ideale eigenschappen voor long throw projectie: perfecte projectie zonder hotspot en een grote kijkhoek, glansgraad: 13 GU (60°)
- Geschikt voor zeer intensief en duurzaam gebruik
- Lichtgewicht bord
- Wit PartnerLine frame met witte kunststof hoekstukken
- Inclusief afleggoot van 30 cm en adapterset voor montage aan de rail
- Magneethoudend en droog uitwisbaar
- PartnerLine Rail (p. 154 - 155) dient apart besteld te worden



Projectieverhouding	Afmeting	Artikelnummer
16:10	118 x 189 cm	11106.161
16:3	118 x 157 cm	11106.160



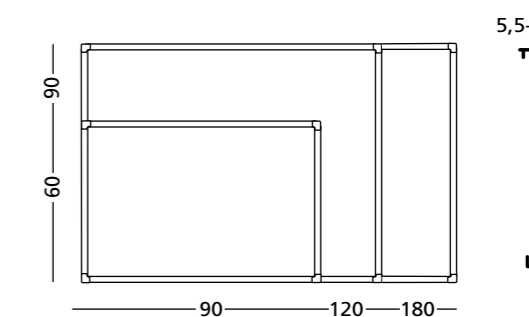
Gemaakt met hout uit verantwoord bosbeheer

PartnerLine Rail prikboard, Camira

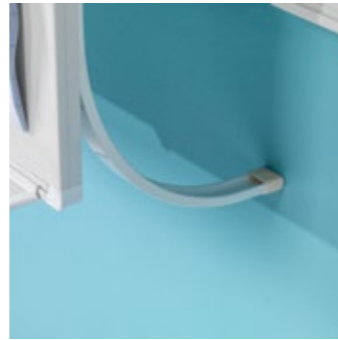


Oppervlak	Afmetingen	Artikelnummer
Camira Blauw-paars (AK007)	90 x 180 cm	11207.114
	90 x 120 cm	11207.113
	60 x 90 cm	11207.112
Camira Donkergrijs (AK019)	90 x 180 cm	11207.117
	90 x 120 cm	11207.116
	60 x 90 cm	11207.115

- Prikoppervlak van 100% gerecycled, hoogwaardig Camira stof
- Het Camira stof is kleurvast, duurzaam, anti-pluis, vuurvast, afwasbaar en milieuvriendelijk
- Geschikt voor zeer intensief en duurzaam gebruik
- Lichtgewicht bord
- Wit PartnerLine frame met witte kunststof hoekstukken
- Inclusief dapterset voor montage aan de rail
- PartnerLine Rail (p. 154 - 155) dient apart besteld te worden



Gemaakt met hout uit verantwoord bosbeheer



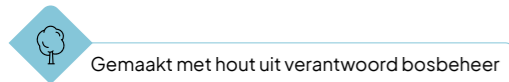
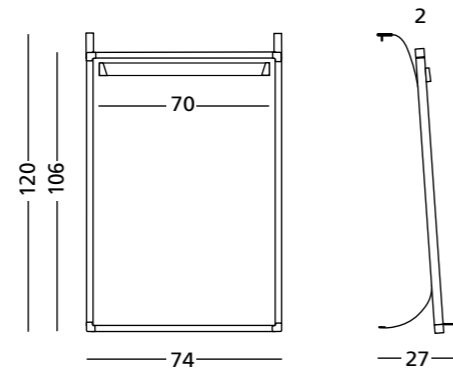
PartnerLine Rail flip-over

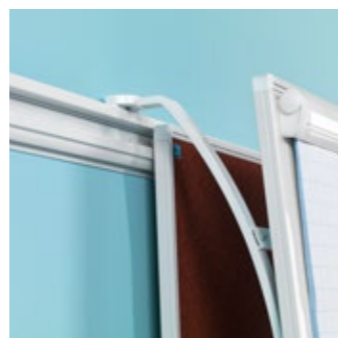


- Flip-over met een magneethoudend en droog uitwisbaar witte emaille schrijfpervlak
- Voorzien van het witte PartnerLine profiel met witte kunststof hoekstukken
- Inclusief adapterset en afleggoot van 30 cm
- De universele papierophangpunten zijn geschikt voor diverse maten flip-overpapier
- PartnerLine Rail (p. 154 - 155) dient apart besteld te worden



VERWIJDERD UIT ASSORTIMENT





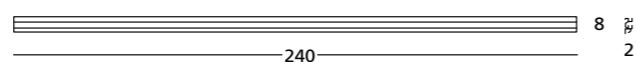
PartnerLine Rail, dubbel



Afmetingen
240 x 8 cm

Artikelnummer
12105.100

- Aluminium wit wandrailsysteem van 240 cm lang, in dubbele uitvoering
- Door de 2 niveaus waaraan borden gehangen kunnen worden, kunnen borden voor en achter elkaar door schuiven
- Voorzien van een papierklemfunctie aan de onderzijde, over de hele breedte van de rail
- Meerdere rails kunnen met het koppelstuk aan elkaar gekoppeld worden
- Kan op maat gezaagd worden
- Kan met behulp van een 90° hoekstuk (p. 155) hoek-om gemonteerd worden
- Inclusief adapterset, papierklemrollen, eindkapjes, verbindingstuk, afdekstrip en ophangmateriaal



13013.101

14022.103

PartnerLine Rail, accessoires



PartnerLine Rail, adapterset
Artikelnummer
13013.101

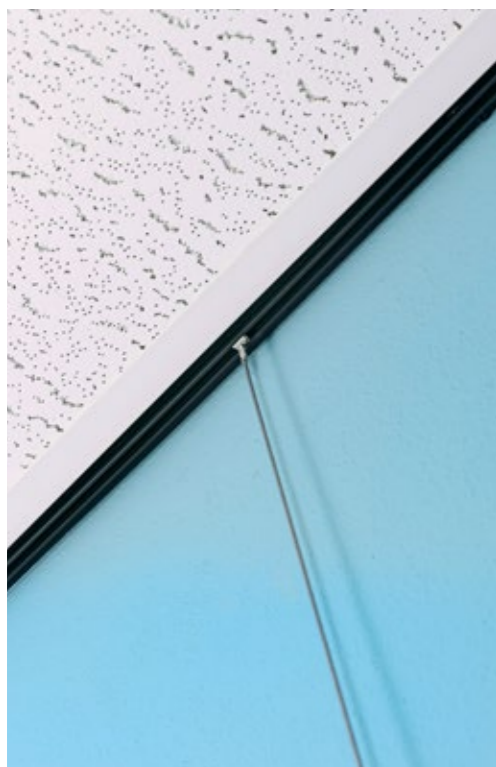
PartnerLine Rail, hoekstuk 90°
Artikelnummer
14022.103

PartnerLine Rail, adapterset

- Complete set montagemateriaal voor ophanging van een product in de bovenste of onderste rail
- Inclusief afstandhouders, glijblokken en ophangmateriaal
- Eenvoudig en snel te monteren

PartnerLine Rail, hoekstuk 90°

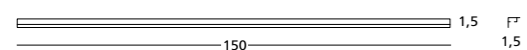
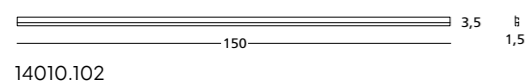
- Hoekstuk van 90° voor een haakse hoekverbinding tussen 2 dubbele PartnerLine Rails



Plafondrails



Omschrijving	Afmeting	Artikelnummer
Cliprail Plafondaansluitend, wit	150 x 3,5 cm	14010.102
Set plafondrail, zwart	150 x 1,5 cm	14010.101



14010.101

Set Cliprail plafondaansluitend, wit

- Aluminium witte wandrail voor het ophangen van kleine whiteboards en schilderijen
- Voorzien van ruimte voor het wegwerken van kabels
- De set bestaat uit twee rails van 1,5 meter lang, inclusief ophangmateriaal
- Exclusief whiteboard en ophangkabels (ophangkabels: zie p. 157)

Set Plafondrail, zwart

- Aluminium zwarte plafondrail voor het ophangen van kleine whiteboards en schilderijen
- Voor montage aan de kantlat van een systeemplafond
- De set bestaat uit twee rails van 1,5 meter lang, inclusief ophangmateriaal
- Exclusief whiteboard en ophangkabels (ophangkabels: zie p. 157)



14010.110



14010.111



14010.112

Adaptersets



Omschrijving	Artikelnummer
Adapterset whiteboards	14010.110
Adapterset schilderij perlon	14010.111
Adapterset schilderij staalkabel	14010.112

Adapterset whiteboards

- Set voor het ophangen van whiteboards aan de cliprail of plafondrail
- Naast twee staalkabels (150 cm) en twee ophanghaken o.a. ook voorzien van vier stabilisatiedoppen ter bescherming van de wand
- Maximale maat bord: 90 x 120 cm
- Maximaal gewicht per haak: 15 kg

Adapterset Schilderij Perlon

- Set van 2 transparante perlonkoorden van 150 cm en twee ophanghaken voor het ophangen van schilderijen, foto's en kalenders aan de cliprail of plafondrail
- Maximaal gewicht per haak: 4 kg

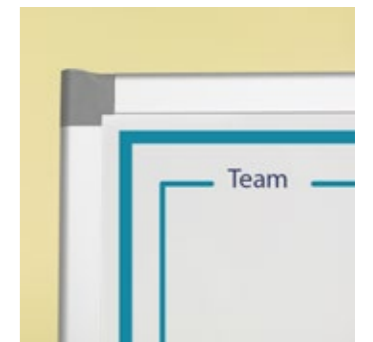
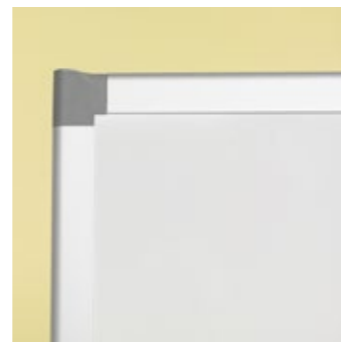
Adapterset Schilderij Staalkabel

- Set van 2 staalkabels van 150 cm en twee ophanghaken voor het ophangen van schilderijen, foto's en kalenders aan de cliprail of plafondrail
- Maximaal gewicht per haak: 15 kg



Scheidingswand

Verschillende opstellingen en toepassingen kunnen bouwen met één systeem. Dat maakt ons scheidingswand assortiment veelzijdig en flexibel inzetbaar. Door de modulaire opbouw kunnen tot maximaal vier wanden eenvoudig via één voet aan elkaar gekoppeld worden.



Meer info over
eigen bedrukking?
Kijk op pagina 33

Afmetingen	Artikelnummer
180 x 120 cm	13006.123
140 x 120 cm	13006.122
110 x 120 cm	13006.121
180 x 100 cm	13006.113
140 x 100 cm	13006.112
110 x 100 cm	13006.111
180 x 80 cm	13006.103
140 x 80 cm	13006.102
110 x 80 cm	13006.101

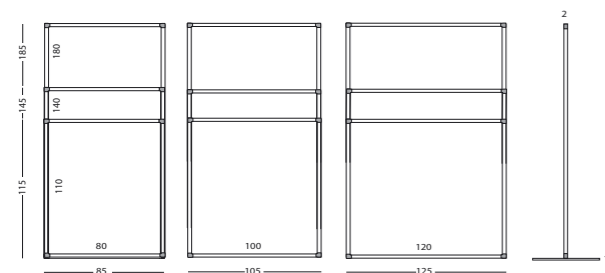
Scheidingswand whiteboard, wit emaille



- Schrijffoppervlak van dubbelzijdig wit emaillestaal, gesmolten op 800°C
- Geschikt voor zeer intensief en duurzaam gebruik
- Geanodiseerd aluminium frame met kunststof hoekstukken
- Stabiele constructie
- Maximaal 4 wanden kunnen aan elkaar gekoppeld worden met koppel-elementen
- Inclusief twee assen, twee schroeven, twee enkele afdekdopjes en een twee-weg rechte wandverbinding
- Magneethoudend en droog uitwisbaar

Gemaakt met hout uit verantwoord bosbeheer

Voeten (2 per wand) en extra koppeldelen dienen apart bijbesteld te worden (p. 164).



Afmetingen	Artikelnummer
180 x 120 cm	13006.999
140 x 120 cm	13006.999
110 x 120 cm	13006.999
180 x 100 cm	13006.999
140 x 100 cm	13006.999
110 x 100 cm	13006.999
180 x 80 cm	13006.999
140 x 80 cm	13006.999
110 x 80 cm	13006.999

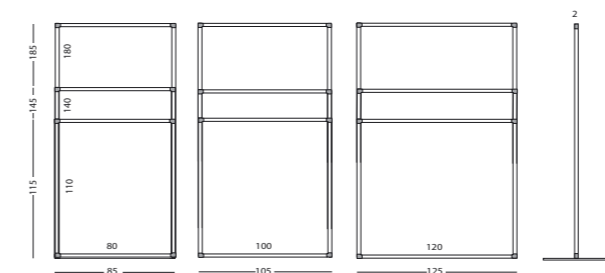
Scheidingswand whiteboard, bedrukt

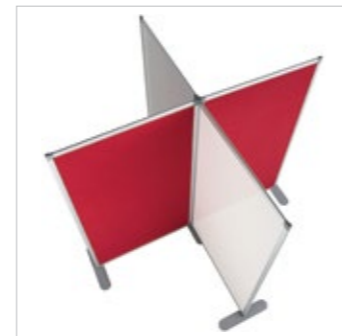
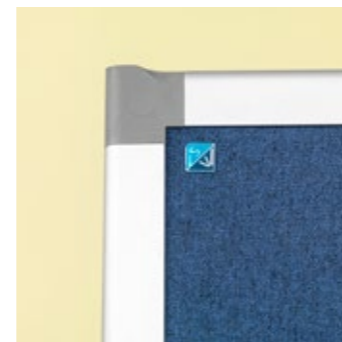


- Schrijffoppervlak van dubbelzijdig (full colour) bedrukt sublimatiestaal
- Geschikt voor normaal tot redelijk intensief gebruik
- Geanodiseerd aluminium frame met kunststof hoekstukken
- Stabiele constructie
- Maximaal 4 wanden kunnen aan elkaar gekoppeld worden met koppel-elementen
- Inclusief twee assen, twee schroeven, twee enkele afdekdopjes en een twee-weg rechte wandverbinding
- Magneethoudend en droog uitwisbaar

Gemaakt met hout uit verantwoord bosbeheer

Voeten (2 per wand) en extra koppeldelen dienen apart bijbesteld te worden (p. 164).

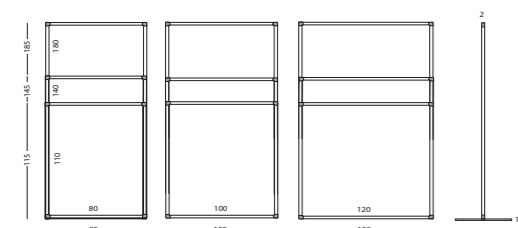




Afmetingen	Artikelnummer
180 x 120 cm	13006.923 + kleurcode
140 x 120 cm	13006.922 + kleurcode
110 x 120 cm	13006.921 + kleurcode
180 x 100 cm	13006.913 + kleurcode
140 x 100 cm	13006.912 + kleurcode
110 x 100 cm	13006.911 + kleurcode
180 x 80 cm	13006.903 + kleurcode
140 x 80 cm	13006.902 + kleurcode
110 x 80 cm	13006.901 + kleurcode

Overige kleuren 13006.999 + kleurcode + afmeting

Voeten (2 per wand) en extra koppeldelen dienen apart bijbesteld te worden (p. 164).



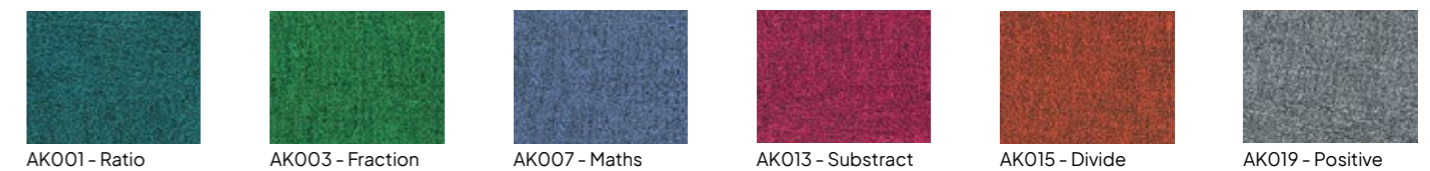
Scheidingswand prikbord, Camira



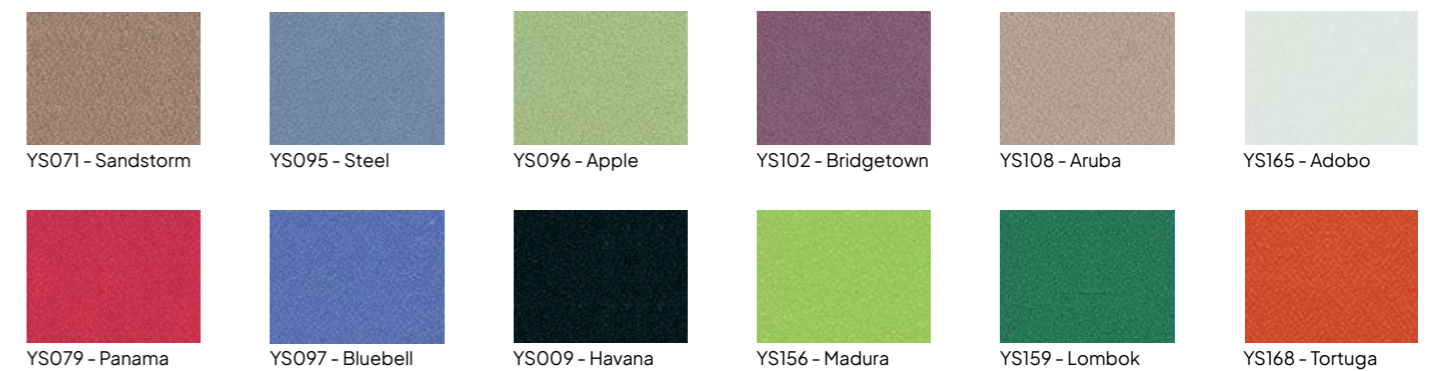
- Prikoppervlak van 100% gerecycled, hoogwaardig Camira stof
- Het Camira stof is kleurvast, duurzaam, anti-pluis, vuurvast, afwasbaar en milieuvriendelijk
- Geschikt voor zeer intensief en duurzaam gebruik
- Geanodiseerd aluminium frame met kunststof hoekstukken
- Stabiele constructie
- Maximaal 4 wanden kunnen aan elkaar gekoppeld worden met koppel-elementen
- Inclusief twee assen, twee schroeven, twee enkele afdekdopjes en een twee-weg rechte wandverbinding

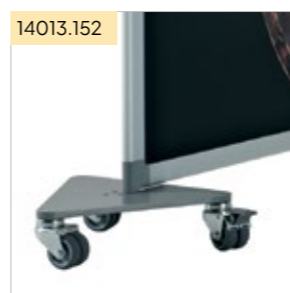
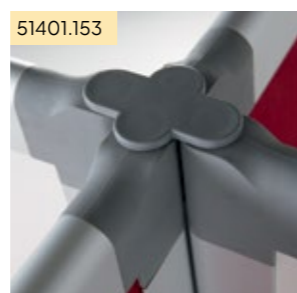
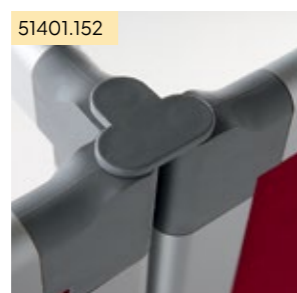
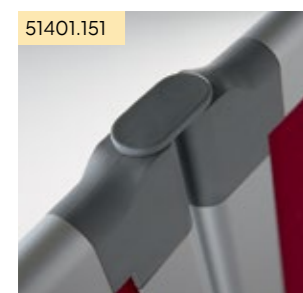
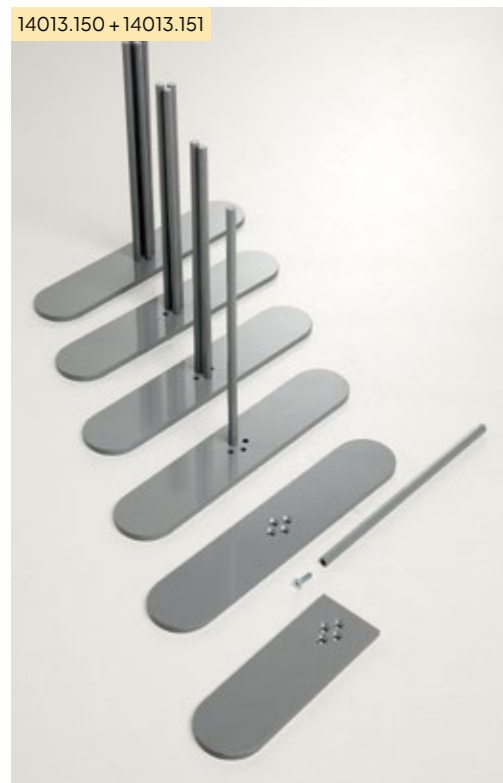
Gemaakt met hout uit verantwoord bosbeheer

Standaard kleuren



Overige kleuren





Omschrijving	Artikelnummer
Verbindingsdoppen	
4 weg	51401.053
3 weg	51401.052
2 weg	51401.051
Voeten	
Vrijstaand	14013.150
Muurpositie	14013.151
Verrijdbaar*	14013.152
Set flexibele wandhaak	14010.115

Scheidingswand, toebehoren



- Door de modulaire opbouw kunnen maximaal 4 wanden eenvoudig via één voet aan elkaar gekoppeld worden
- Set flexibele wandhaak: bestaat uit 2 x flexibele wandhaak wit, 2 x perlon koord 150 cm en 2 x ophanghaak

